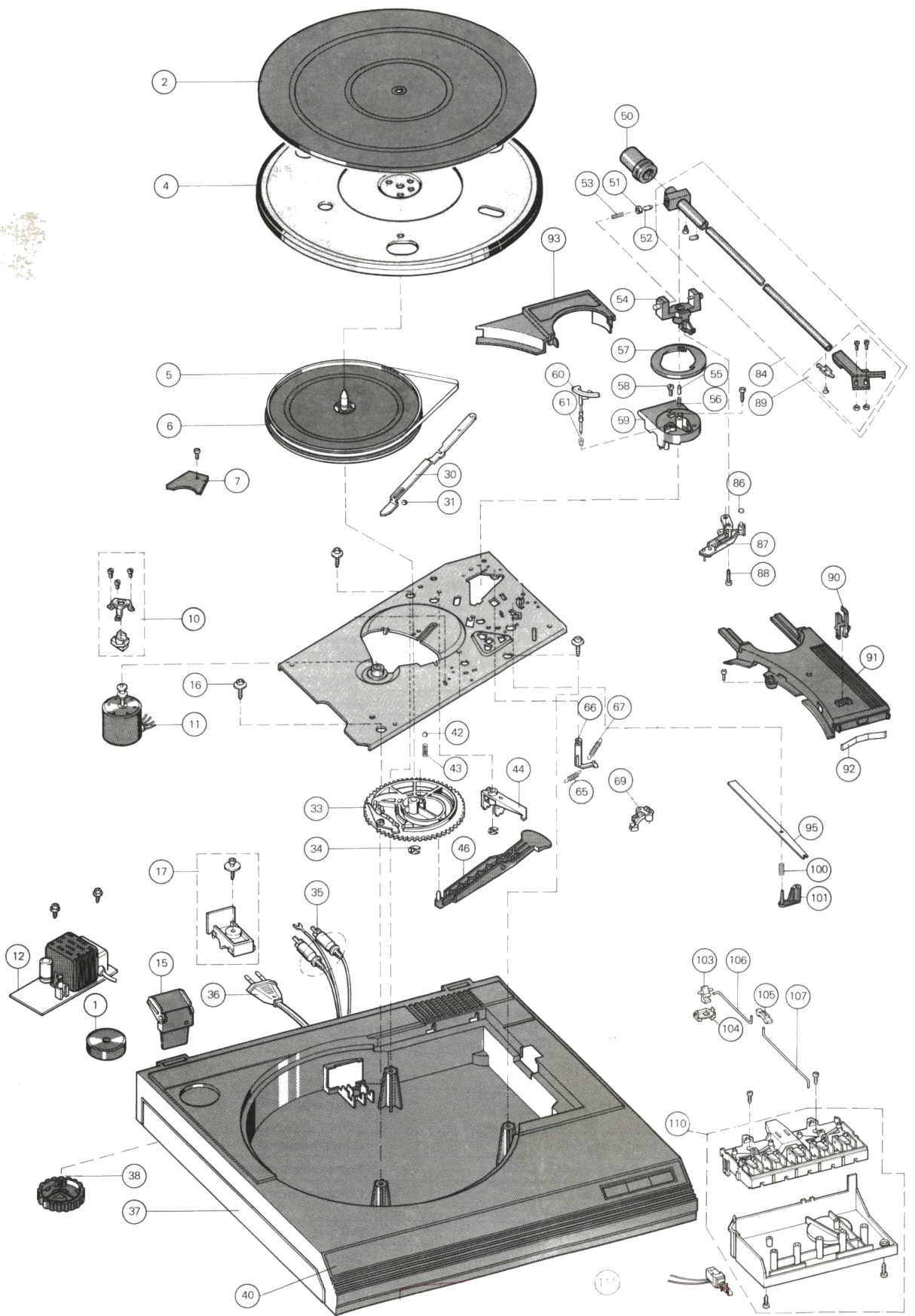


CS 2120

Service-Anleitung Service Manual Instructions de Service

Technische Daten Meßwerte = typische Werte	Technical data Measured values = typical values	Caractéristiques techniques Valeurs mesurées = valeurs typiques	
Riemenantrieb tacho-geregelter Gleichstrommotor	Belt drive tacho-controlled DC motor	Entraînement à courroie moteur à courant continu réglé par tension de génératrice	Dual DC 200-1
Netzspannungen vom Werk eingestellt	Mains voltages fixed by the producer	Tensions secteur fixées manufacturier	230 V oder, or, ou 115 V
Netzfrequenz	Line frequency	Fréquence secteur	50/60 Hz
Leistungsaufnahme	Power requirement	Consommation	1,5 W
Plattenteller-Drehzahlen	Platter speeds	Vitesses du plateau	33 $\frac{1}{3}$, 45 U/min.
Gleichlaufschwankungen nach DIN/WRMS	Wow and flutter (DIN)	Tolérance de vites (DIN)	± 0,08/0,05 %
Plattenteller nichtmagnetisch, abnehmbar	Platter non-magnetic, removable	Plateau antimagnétique, amovible	304 mm Ø
verwindungssteifer Alu-Rohrtonarm	distortion-free aluminium tubular tonearm	bras en tube d'aluminium antitorsion	
Störspannungsabstand (nach DIN 45 500) Rumpel-Fremdspannungsabstand Rumpel-Geräuschspannungsabstand	Signal-to-noise ratio (DIN 45 500) Rumble unweighted signal-to-noise ratio Rumble weighted signal-to-noise ratio	Rapport signal/bruit (DIN 45 500) Signal/tension extérieure de ronflement Signal/tension perturbatrice de ronflement	46 dB 68 dB
Effektive Tonarmlänge	Effective tonearm length	Longueur efficace du bras	211 mm
Kröpfungswinkel	Offset angle	Angle de coude	26°
Überhang	Overhang	Excédent	19,5 mm
Tangentiale Spurfehlwinkel	Tangential tracking error	Angle tangentiel de l'erreur de piste	0,15°/cm Rad.
Magnet-Tonabnehmer HiFi DIN 45 500 rot R rechter Kanal grün RG rechter Kanal Masse blau GL linker Kanal Masse weiß L linker Kanal	Cartridge HiFi DIN 45 500 red R right channel green RG right channel ground blue GL left channel ground white L left channel	Cellule HiFi DIN 45 500 rouge R canal droit vert. RG masse canal droit bleu GL masse canal gauche blanc L canal gauche	Dual DMS 245
Diamantnadel sphärisch	Diamond stylus conical	Aiguille/diamant sphériques	Dual DN 245 18 µm O
Empfohlene Auflagekraft	Tracking force	Force d'appui	20 mN (17,5–22,5 mN)
Übertragungsbereich	Frequency range	Bande passante	10 Hz – 20 kHz
Übertragungsfaktor	Output	Facteur de transmission	4 mV/5 cms ⁻¹ /1 kHz
Compliance horizontal vertikal	Compliance horizontal vertikal	Compliance horizontale verticale	25 µm/mN 25 µm/mN
Tonabnehmergewicht	Cartridge weight	Poids de cellule	4,5 g
Gesamtkapazität Tonarmleitung und Tonabnehmerkabel	Total capacitance Tonearm leads and audio-cables	Capacité totale Câble du bras et câble de la cellule	ca. 160 pF
Achtung: Bei abweichender Tonabnehmerbestückung sind die erforderlichen Einstellwerte dem separaten Tonabnehmerdatenblatt zu entnehmen.	Note: If a different cartridge is used, refer to the separate cartridge data sheet for the necessary setting values.	Attention: Avec une autre cellule, se reporter à la fiche technique séparée pour les valeurs requises de réglage.	
Abmessungen B×H×T			440×118×382 mm



Ersatzteile · Replacement parts · Pièces détachées · CS 2120

Pos.	Art.-Nr.	Stck	Bezeichnung
1	274 304	1	Zentrierstück
2	281 434	1	Plattentellerbelag
4	281 435	1	Plattenteller
5	273 388	1	Antriebsteller
6	272 489	1	Flachriemen
7	272 095	1	Anschlußplatte
10	271 780	1	Motorbefestigungsteile
11	277 978	1	DC-Motor 200-1
12	275 367	1	Netzteil
13	273 127	1	Abdeckkappe
DP 1	227 344	4	Diode 1 N 4001
DP 2	227 344	4	Diode 1 N 4001
DP 3	227 344	4	Diode 1 N 4001
DP 4	227 344	4	Diode 1 N 4001
15	274 355	2	Scharnier schwarz
16	272 110	3	PT-Schraube 4 × 20
17	275 349	1	Zugentlastung kpl.
30	272 074	1	Abstellschiene
31	209 358	1	Kugel 4
33	273 390	1	Kurvenrad
34	210 148	1	Scheibe 5
35	207 301	1	Tonabnehmerkabel Cinch
36	232 995	1	Netzkabel USA
36	232 996	1	Netzkabel Europa
37	281 439	1	Gehäuse GM
37	281 440	1	Gehäuse PM
38	278 601	1	Fuß kpl.
39	277 090	1	CH 45 Abdeckhaube
40	280 771	1	Frontklebeschild
42	209 358	1	Kugel 4
43	273 144	1	Druckfeder
44	270 585	1	Lagerbock
45	210 147	1	Scheibe 4
46	273 391	1	Haupthebel
50	281 441	1	Gewicht
51	210 145	1	Scheibe 2,3

Pos.	Art.-Nr.	Stck	Bezeichnung
52	262 864	1	Lagerspitze
53	277 099	1	Lagerrahmen
54	229 685	1	Druckfeder
55	273 427	1	Lagerspitze
56	272 068	1	Druckfeder
57	274 170	1	Skatingring
58	276 281	1	Schraube M 3 × 6
59	275 034	1	Tonarmsockel kpl.
60	277 126	1	Heberbolzen kpl.
65	272 077	1	Zugfeder
66	273 135	1	Zugfeder
67	276 625	1	Skatinghebel
69	274 105	1	Microschalter
84	279 540	1	Tonarm kpl.
86	275 118	1	Hülse
87	223 777	1	Steuerpimpel
87	277 082	1	Segment
88	272 073	1	Linsenschraube PT 3 × 20
89	277 102	1	Tonarmkopf
90	272 125	1	Tonarmstütze
91	280 034	1	Abdeckung 1 GM
91	280 035	1	Abdeckung 1 PM
92	279 366	1	Blattfeder
93	280 036	1	Abdeckung 2 GM
93	280 037	1	Abdeckung 2 PM
95	276 229	1	Stellschiene
100	264 266	1	Druckfeder
101	273 140	1	Lagerteil
103	276 886	1	Hubstück
104	276 212	1	Lager
105	280 736	1	Halter
106	280 769	1	Stange Lift 1
107	280 770	1	Stange Lift 2
110	280 780	1	Tastatur
111	273 143	1	Druckschalter
	280 786	1	Bedienungsanleitung CS 2120
	281 239	1	Faltschachtel

Änderungen vorbehalten! Subject to change! Sous réserve de modification!

Justagepunkte

Einstellen der Nenndrehzahlen DC 200-1

1. Stroboskopscheibe auflegen.
2. Drehzahlumschalter in Stellung „33“ Nenndrehzahl 33 1/3 U/min. einstellen.
Dann Drehzahlumschalter in Stellung „45“ und Nenndrehzahl 45 U/min. einstellen.

Reihenfolge beachten!

Abstellpunkt

Der Abstellpunkt (Abstellbereich Platten Ø 125–115 mm) kann durch geringfügiges Biegen der Abstellschiene **30** verändert werden.

Tonarmlift

Die Lifthöhe läßt sich durch Drehen der Schraube **58** verändern. Der Abstand zwischen Schallplatte und Abtastnadel soll ca. 5 mm betragen.

Adjustment points

Adjusting the rated speed DC 200-1

1. Check with stroboskop disc.
2. Set speed control switch in position "33" adjust the rated speed 33 1/3 U/min.
Set speed control switch in position "45" adjust the rated speed 45 U/min.

Note succession!

Switch off point

The switch off point (switch off range record Ø 125–115 mm) can adjusted by slight bending the shutt-off rail **30**.

Tonearm lift

The lift can be varied by turning the screw **58**. The distance between the record and the needle should be approx. 5 mm.

Anschlußplatte 7-polig
Connecting plate 7-pin
Plaque de branchement 7-pôles

